



Productivité optimale

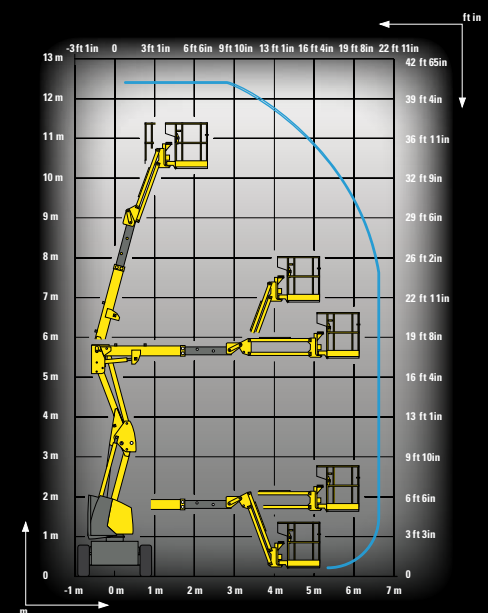
- ➔ Jusqu'à 4 mouvements simultanés et proportionnels
- ➔ Panier large de 1,50 m

Excellente maniabilité dans les zones encombrées

- ➔ Rayon de braquage étroit
- ➔ Rotation de la tourelle dans le gabarit

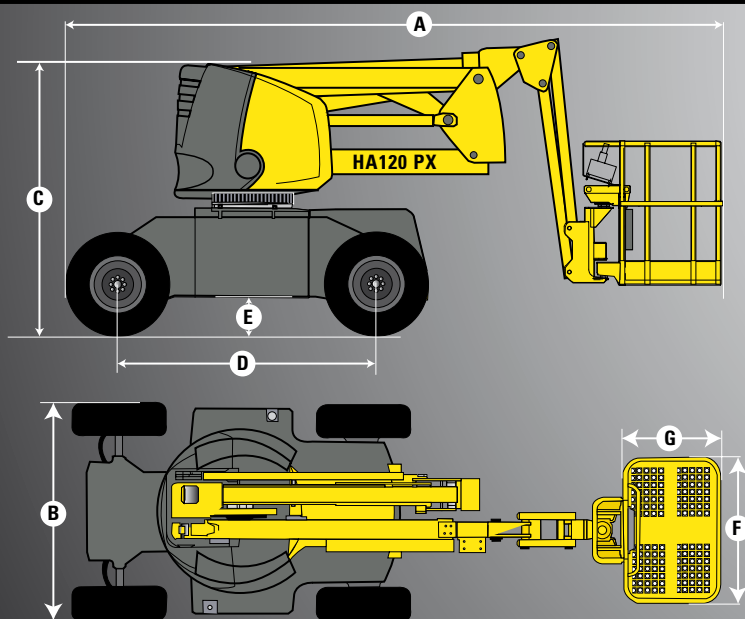
Capacité tout terrain remarquable

- ➔ 4 roues motrices
- ➔ Blocage du différentiel des roues
- ➔ Garde au sol de 26 cm



HA120 PX

NACELLES ARTICULEES TOUT TERRAIN



DONNÉES TECHNIQUES

HA120 PX

Hauteur de travail	12.4 m
Hauteur plateforme	10.4 m
Déport maximum	6.6 m
Point d'articulation	5.7 m
Capacité maximum	230 kg
Dimensions plateforme	1,5 x 0,8 m
A - Longueur hors tout	5.5 m
B - Largeur hors tout	1.9 m
C - Hauteur repliée	2.2 m
Angle de débattement vertical du pendulaire	140° (+70/-70)
Angle de rotation de la plateforme	180° (+90/-90)
Angle de rotation de la tourelle	350°
Déport arrière	0 cm
D - Empattement	1.92 m
E - Garde au sol	26 cm
Dévers	5°
Vitesse de translation	0,7 - 5 km/h
Pente maximum	45 %
Rayon de braquage extérieur	3.85 m
Pneus gonflés mousse	10,5/80-18
Moteur diesel	21 kW - 28,5 CV
Poids total	5620 kg

EQUIPEMENT STANDARD

- Mouvements simultanés et proportionnels pour une productivité optimale
- 4 roues motrices
- Pupitre de commande ergonomique
- Résiste à des vents jusqu'à 45 km/h
- Contrôleur de dévers
- Limiteur de charge dans le panier
- Mise à niveau automatique de la plateforme
- Batteries de démarrage 12V - 95A
- Anneaux de remorquage et d'élingage
- Mise en roue libre
- Blocage mécanique de l'orientation tourelle
- Pompe manuelle de descente de secours
- Klaxon
- Compteur horaire

OPTIONS ET ACCESSOIRES

- Gyrophare
- Bruiteur de translation
- Phare de travail
- Prise électrique dans le panier
- Disjoncteur différentiel
- Huile hydraulique biodégradable
- Groupe électrique de descente de secours commandé depuis le panier
- Panier de 1,2 x 0,8 m



Haulotte 
GROUP